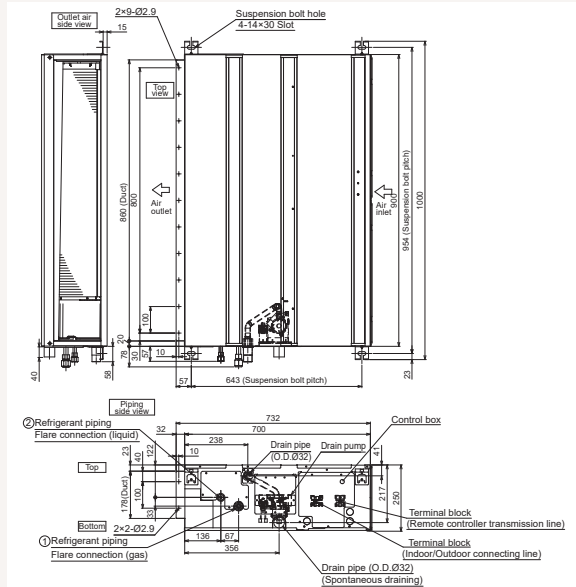
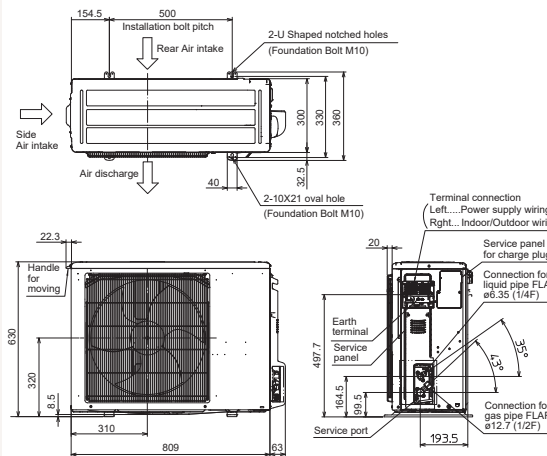
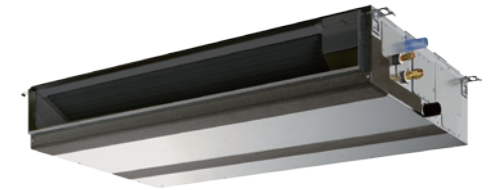


Productfiche

PUZ-ZM35VKA2 | PEAD-M35JA2 | PAR-41MAA



Buitenunit		PUZ-ZM35VKA2			
Binnenunit		PEAD-M35JA2			
Set	Koeling	Nominale capaciteit	kW 3,6 (1,6~4,5)		
		Opgenomen vermogen	kW 0,837		
		SEER of $\eta_{s,c}$	6,3		
		Seizoensenergieklasse	A++		
		Jaarlijks energieverbruik	kWh 199		
Set	Verwarming	Nominale capaciteit	kW 4,1 (1,6~5,2)		
		Opgenomen vermogen	kW 0,911		
		SCOP of $\eta_{s,h}$	3,9		
		Seizoensenergieklasse	A		
		Jaarlijks energieverbruik	kWh 816		
Specificaties		Capaciteit bij -10°C	kW 2,5 (1,0~3,2)		
		Afmetingen (B x D x H)	mm 809 x 300 x 630		
		Gewicht	kg 46,0		
		Koeling	Geluidsvermogen	dB(A) 65	
			Geluidsdruk	dB(A) 44	
			Luchtvolume	m ³ /u 2.700	
			Toepassingsgebied	°C -15~46	
		Verwarming	Geluidsdruk	dB(A) 46	
			Luchtvolume	m ³ /u 2.700	
			Toepassingsgebied	°C -11~+21	
Buitenunit	Koeltechnische gegevens	Diameter vloeistof- & gasleiding	" 1/4 - 1/2		
		Maximale leidinglengte	m 50		
		Maximaal hoogteverschil	m 30		
		Koelmiddel	R32		
		Hoeveelheid koelmiddel	kg 2,0		
		CO ₂ -equivalent	ton 1,350		
		Koelmiddelvoorvulling voor	m 30		
		Navulhoeveelheid koelmiddel	g/m 15		
		Maximale koelmiddelvulling	kg 2,3		
		CO ₂ -equivalent bij max. koelmiddelvulling	ton 1,553		
Elektrische gegevens		Voedingsspanning	V,f;Hz 230;1;50		
		Voedingskabel	mm ² 3G 2,5		
		Afzekering	A 16		
Binnenunit	Specificaties	Afmetingen (B x D x H)	mm 900 x 732 x 250		
		Gewicht	kg 25,0		
		Koeling	Geluidsvermogen	dB(A) 54	
			Geluidsdruk	dB(A) 24-29-32	
		Verwarming	Luchtvolume	m ³ /u 600-720-840	
			Geluidsdruk	dB(A) 24-29-32	
		Elektrische gegevens		Luchtvolume	m ³ /u 600-720-840
				Beschikbare statische druk	Pa 35-50-70-100-150
				Voedingsspanning	V,f;Hz -
				Voedingskabel	mm ² -
Elektrische gegevens		Afzekering	A -		
		Communicatiekabel	mm ² 4G 2,5		



Fiche produit

PUZ-ZM35VKA2 | PEAD-M35JA2 | PAR-41MAA



Unité extérieure		PUZ-ZM35VKA2		
Unité intérieure		PEAD-M35JA2		
Set	Froid	Capacité nominale	kW 3,6 (1,6~4,5)	
		Puissance absorbée	kW 0,837	
		SEER ou $\eta_{s,c}$	6,3	
		Classe énergétique saisonnier	A++	
		Consommation annuelle d'énergie	kWh 199	
Set	Chauffage	Capacité nominale	kW 4,1 (1,6~5,2)	
		Puissance absorbée	kW 0,911	
		SCOP ou $\eta_{s,h}$	3,9	
		Classe énergétique saisonnier	A	
		Consommation annuelle d'énergie	kWh 816	
Spécifications	Froid	Puissance à -10°C	kW 2,5 (1,0~3,2)	
		Dimensions (L x P x H)	mm 809 x 300 x 630	
		Poids	kg 46,0	
		Puissance acoustique	dB(A) 65	
		Pression acoustique	dB(A) 44	
	Chauffage	Débit d'air	m ³ /h 2.700	
		Plage de fonctionnement	°C -15~46	
		Pression acoustique	dB(A) 46	
		Débit d'air	m ³ /h 2.700	
		Plage de fonctionnement	°C -11~+21	
Données frigorifiques	Diamètre conduite liquide & gaz	" 1/4 - 1/2		
	Longueur maximale	m 50		
	Dénivellation maximale	m 30		
	Type de fluide frigorigène	R32		
	Précharge de fluide frigorigène	kg 2,0		
	Précharge de fluide frigorigène pour	m 30		
	Volume de mise à niveau du fluide frigorigène	g/m 15		
	Équivalent CO ₂	tonnes 1,350		
	Charge de fluide frigorigène maximale	kg 2,3		
	Équivalent CO ₂ en charge maximale	tonnes 1,553		
Données électriques	Alimentation électrique	V,ph;Hz 230;1;50		
	Câble d'alimentation	mm ² 3G 2,5		
	Taille de fusible recommandée	A 16		
Spécifications	Dimensions (L x P x H)	mm 900 x 732 x 250		
		Poids	kg 25,0	
		Froid	Puissance acoustique	dB(A) 54
			Pression acoustique	dB(A) 24-29-32
		Chauffage	Débit d'air	m ³ /h 600-720-840
Pression acoustique	dB(A) 24-29-32			
Données électriques	Dimensions (L x P x H)	Débit d'air	m ³ /h 600-720-840	
		Pression statique disponible	Pa 35-50-70-100-150	
		Alimentation électrique	V,ph;Hz Via l'unité extérieure	
		Câble d'alimentation	mm ² -	
Données électriques	Taille de fusible recommandée	A -		
	Câble de communication	mm ² 4G 2,5		

